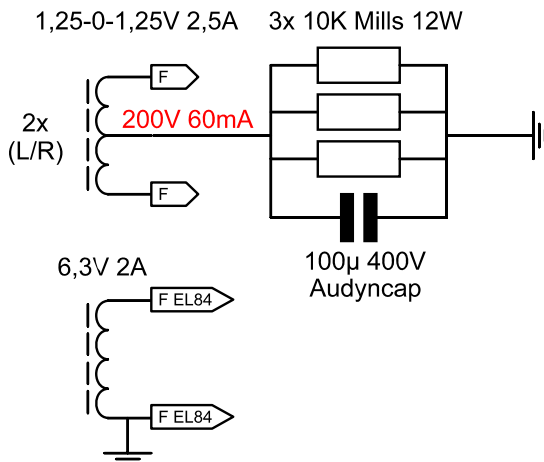


Strom- und Spannungsangaben sind Näherungswerte
 voltage and current ratings are approximate values

Sonstige Widerstände Allen Bradley
 (Kohlemasse) oder Riken Ohm

other resistors are Allen Bradley
 carbon composition or Riken Ohm



(((tubemaster)))

EL84/2A3 DC Verstärker
 für Torsten Eisenberg
 © Michael Wesemann 12.2005
 mw@tubemaster.de